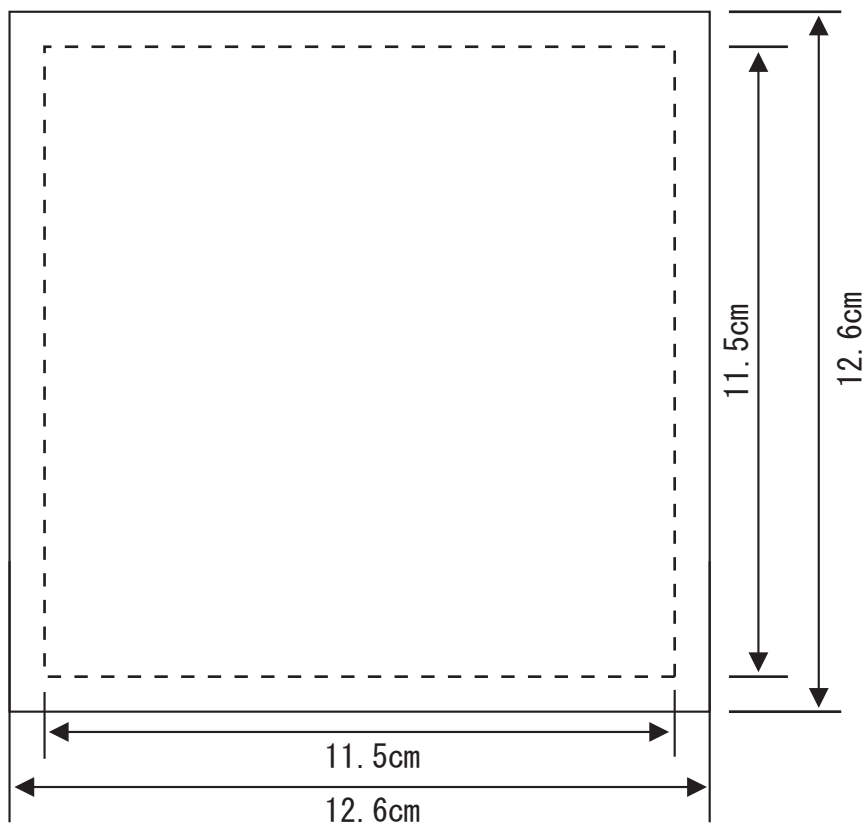
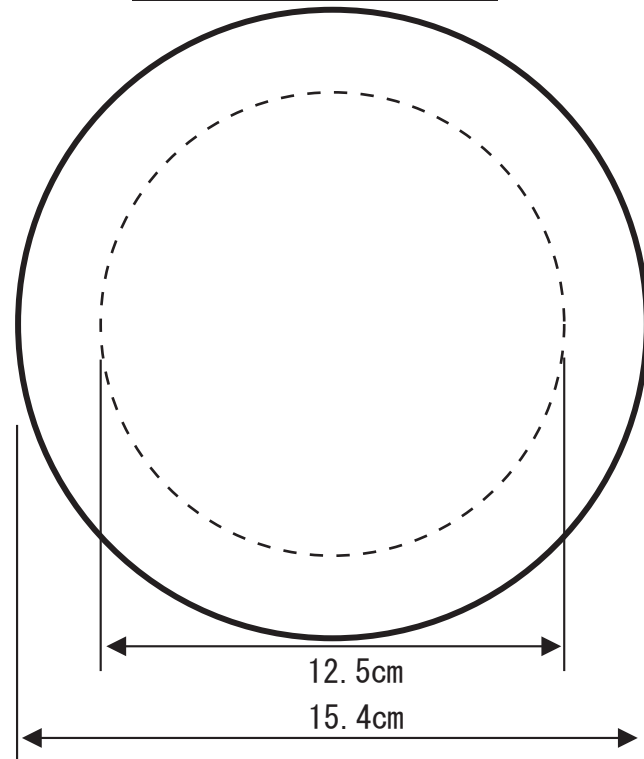


沈金体験素材寸法

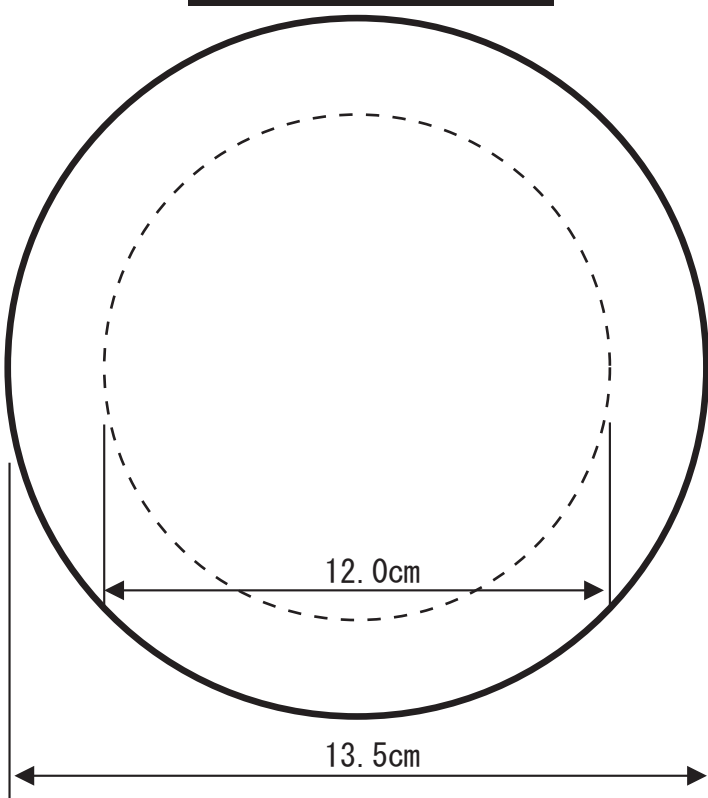
銘々皿(1)



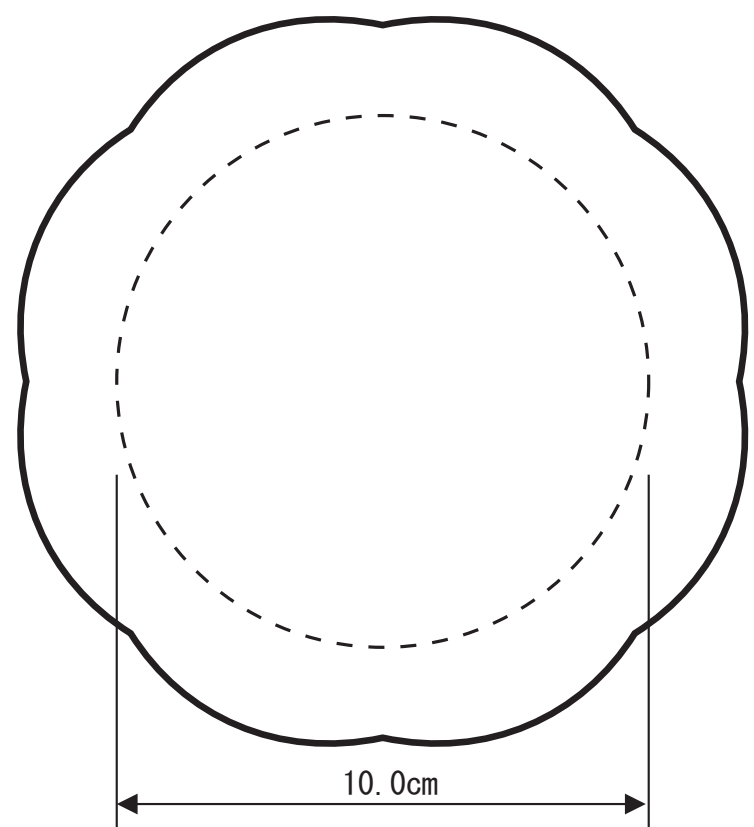
銘々皿(2)



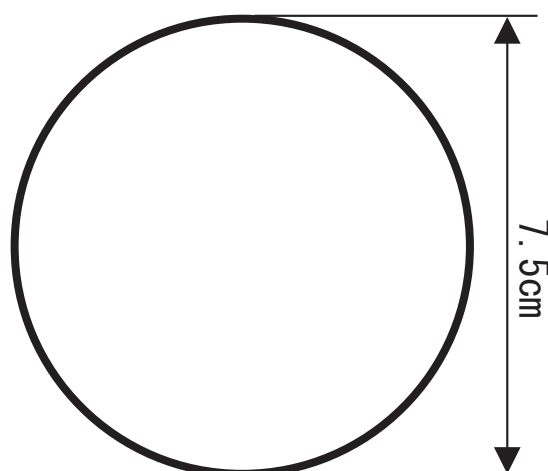
銘々皿(4)



梅型皿(溜)



手鏡(小)



※点線の内側に絵が描けます
ので絵型はその点線内の
大きさに描いてください。